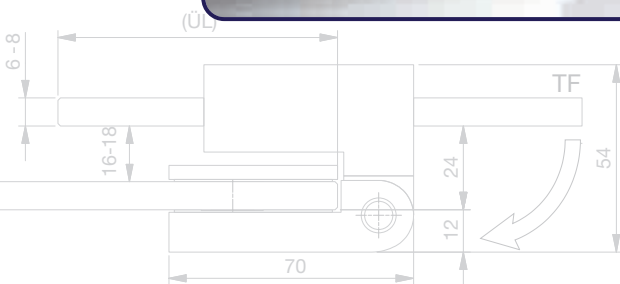
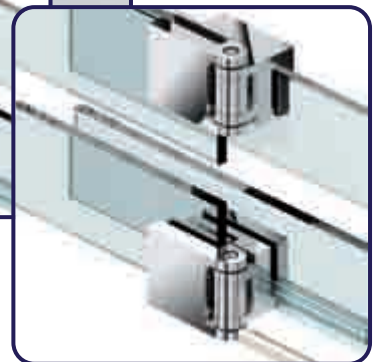
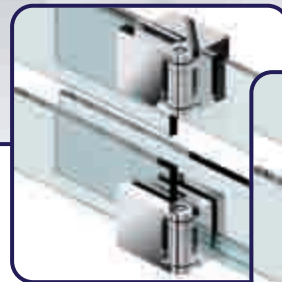




future

Duschtürband-Set für Ganzglasduschen
shower door hinge set for glass showers



Technische Informationen
technical information



Pauli + Sohn GmbH
Beste Verbindungen





Produktvorteile 4
product advantages



Einbausituationen 10
built-in situations



Produktinformationen 12
products



Datenblätter 17
data sheets



Set-Zusammenstellungen 33
set compositions



Fluture – so schön kann Qualität sein

Fluture ist eines der kleinsten Duschtürbänder von P+S. Kein Grund, es zu unterschätzen – im Gegenteil. Schließlich kann Fluture vieles, was seine größeren „Geschwister“ auch können. Angefangen beim selbsttätigen Schließen auf den letzten Zentimetern bis hin zur einstellbaren Nulllagenstellung. Eine weitere Fluture-Spezialität ist die Klemmung am Türflügel. Dies ermöglicht eine stufenlos regulierbare Überlappung, durch die sich bauseits vorhandene Toleranzen ganz einfach ausgleichen lassen.

Vorteile, die Sie und Ihre Kunden überzeugen:

- Nulllagenstellung $\pm 6^\circ$ stufenlos verstellbar
- schnelle, einfache Montage durch individuelle Überlappung, einfacher Toleranzausgleich
- günstige Glasbearbeitung: Seitenteil eine Lochbohrung pro Beschlag, Türflügel keine Bohrung (außer Griff)
- Öffnungswinkel nach außen von 180° (je nach Set)
- Glasstärke: 6 und 8 mm. Auch in Kombination möglich. Zum Beispiel: Türflügel = 6 mm ESG in Kombination mit Seitenteil = 8 mm ESG
- verschiedenste Einbausituationen möglich (Nischen-, Eck-, Rund- und U-Duschen)
- Tragfähigkeit (2 Bänder): 36 kg entspricht einer maximalen Türflügelgröße von 900 x 2000 mm bei 8 mm Glasdicke





Fluture – Quality can be so beautiful

Fluture is one of the smallest shower door fittings in the range of P+S. No reason to underestimate it – on the contrary. In the long run, Fluture performs as well as its “big brothers”. From self closing action on the last inches up to adjustable zero position. One more specialty of Fluture is the clamping on the door leaf. This allows a continuously adjustable overlapping, equalizing on site tolerances very comfortably.

Advantages that convince both you and your customer:

- zero position infinitely adjustable $\pm 6^\circ$
- quick and easy assembly due to free positioning of the overlap, simple tolerance compensation
- minimal glass work: one borehole per fitting on the side panel and no boreholes needed on the door leaf (except door handle)
- opening angle outwards 180° (according to different sets)
- glass thickness: 6 and 8 mm. Can also be combined.
For example: door leaf = 6-mm tempered safety glass in combination with side panel = 8-mm tempered safety glass
- all kinds of building situations possible (niche, corner, circular and u-shaped showers)
- load-bearing capacity (2 hinges): 36 kg
36 kg corresponds to a maximum glass door size of 900 x 2000 mm with a glass thickness of 8 mm





Fluture – Top-Material & Top-Funktion



- Für P+S-Duschtürbeschläge wird nur bestes Basismaterial verwendet. Wir verarbeiten dafür einen speziellen, hochwertigen Zamac®-Feinzink. Diese Legierung bietet nur Vorteile bei der Herstellung unserer Duschbänder: stabil, aber nicht spröde und somit ideal zur Weiterverarbeitung und zur Beschichtung in den unterschiedlichsten galvanischen Oberflächen. Durch die langjährige Erfahrung im Bereich der Druckgusstechnik und Weiterverarbeitung von Zinkdruckguss bietet Ihnen P+S die Sicherheit, ein qualitativ hochwertiges und langlebiges Produkt zu erwerben.

Only the best raw material is used for P+S shower door fittings. We use a high quality ZAMAC® fine zinc alloy. This alloy offers many advantages for further processing in the surface treatment. The long-term experience of P+S in the field of die-cast technology enables us to offer a high quality and long-lasting product.



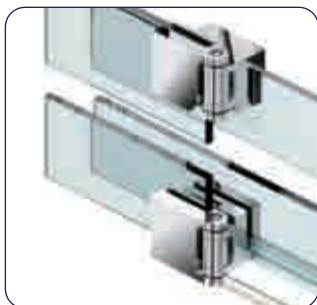
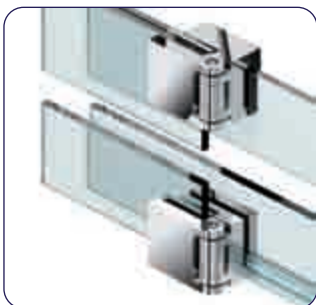
- **Tragfähigkeit (2 Bänder):**
36 kg entsprechen einem Glasflügel von 900 x 2000 mm bei einer Glasdicke von 8 mm
load capacity (2 hinges):
36 kg corresponding to a glass door with the dimension 900 x 2000 mm and a glass thickness of 8 mm
- **Glasdicke | glass thickness:** 6-8 mm

- **Oberflächen/Lieferbar im Standardprogramm:**
poliert verchromt, mattverchromt, Edelstahlfinish PVD-beschichtet, andere Oberflächen auf Anfrage
Finishes/Available in the standard programme:
polished chrome finish, matt chrome finish, PVD coating similar to stainless steel, other finishes available upon request

- **Anwendung:** Nischenduschen, Eckduschen, Rundduschen, U-Duschen, Badewannen- und Sonderlösungen
application: niche showers, corner showers, circular showers, U-showers, bath tub solutions and special solutions
- **Zubehör:** Dichtprofile, Duschköpfe und Griffe, Stabilisierungsstangen, Handtuchhalter | accessoires: sealing profiles, door knobs and handles, supporters and towel bars



Fluture – Top Material & Top Function



- einseitig nach außen hin öffnendes Duschtürband-Set mit selbsttätiger Schließung auf den letzten Zentimetern
Shower door hinge set one sided opening outwards, with self closing action on the last inches



Wenn das Duschvergnügen vor dem Baden steht, sind XXL-Duschen genau die richtige Lösung. Eine großzügige Lösung, auch in einer Nische mit dem Vorteil der überlappenden Türen, bietet das Duschtürband Fluture.

If you really like to take a shower, XXL showers are the appropriate solution. Fluture offers a broadminded solution for niches with the advantage of overlapping doors.

- barrierefreies Duschvergnügen mit abgesenktem Boden, ohne Dichtprofile - abhängig vom Wasserablauf
Barrier-free showers with lowered floors, without sealing profiles, depending on the water drain



Fluture – Funktionen und Eigenschaften

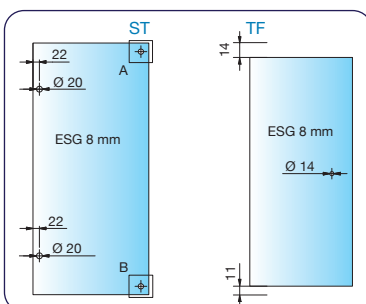


■ optimiert für die Verbauung mit oder ohne Schwallschutz
optimized for constructions with or without splash guard

■ Nulllagenstellung $\pm 6^\circ$ stufenlos verstellbar (Schraube wird gelöst, der Türflügel in die gewünschte Lage gebracht und dann wird die Schraube wieder festgezogen)
zero position infinitely adjustable $\pm 6^\circ$ (screw has to be unbolted, the door leaf has to be set in the right position, after that the screw has to be tightened again)



■ Beschläge nicht in Sichthöhe, sondern oben und unten am Türflügel
more liberality by a decent positioning of the hinges. The fittings are not fixed on eye level, but on the upper and lower part of the door leaf.

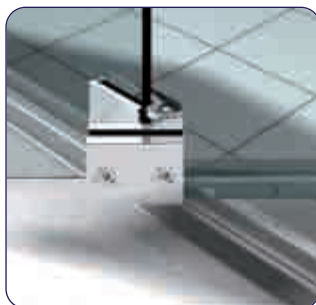


■ günstige Glasbearbeitung: Seitenteil - eine Lochbohrung pro Beschlag, Türflügel - keine Bohrung am Türflügel nötig (außer Griff)
minimal glass work: one borehole per fitting on the side panel and no boreholes needed on the door leaf (except door handle)

■ Glasstärke: 6 und 8 mm. Auch in Kombination möglich. Zum Beispiel: Türflügel = 6 mm ESG in Kombination mit Seitenteil = 8 mm ESG
glass thickness: 6 and 8 mm. Can also be combined. For example: door leaf = 6-mm tempered safety glass in combination with side panel = 8-mm tempered safety glass



Fluture – functions and characteristics



Verstellbereich für den Türflügel bei den unterschiedlichen Überlappungen (Ü). Die Mindestüberlappung sollte nicht unterschritten werden. | Adjustment range for the door leaf with different overlaps (Ü). The minimum overlapping should not be undercut.

Überlappung (Ü) in mm overlap (Ü) in mm	Verstellbereich in mm adjustable in mm
mindestens minimum	80
	± 10
	± 30
	± 50
empfohlen recommended	150
	± 80
	± 110
	± 130
	± 180

Tabelle gilt für beide Beschlag-Sets. | table valid for both sets of fittings.

- einseitig 180° nach außen hin öffnend
one sided opening 180° outwards
- pflegeleichte Reinigung durch komplett nach außen hin aufklappbaren Türflügel
easy cleaning due to completely outwards opening door leaf



- schnelle, einfache Montage durch individuelle Überlappung, einfacher Toleranzausgleich
quick and easy assembly thanks to the free positioning of the overlap, simple tolerance compensation
- durch die Überlappung der Gläser keine zusätzliche Dichtung auf der Bandseite nötig
additional sealing profiles are not necessary due to overlapping of the doors.
- Aufmaß-Vereinfachung durch variable Überlappung
simplification of site measuring due to variable overlapping



Fluture – immer in Bestform

Das Design von Fluture können Sie auf unterschiedlichste Art genießen, denn es passt sich diversen Einbausituationen flexibel an. Für die hier gezeigten Einbausituationen haben wir Aufmaßblätter im Internet unter www.pauli.de für Sie bereitgestellt.

Nischenduschen | niche showers



Set-6-104 (S. | pg. 32)



Set-6-105 (S. | pg. 32)



Set-6-106 (S. | pg. 32)

Eckduschen | corner showers



Set-6-204 (S. | pg. 33)



Set-6-209 (S. | pg. 33)



Set-6-210 (S. | pg. 33)



Set-6-213 (S. | pg. 34)



Set-6-218 (S. | pg. 34)



Fluture – Always in top form

You can enjoy the design of Fluture in various ways because it adapts to many different settings.
For all shown building situations you will find dimension sketches on in the internet at www.pauli.de.

U-Duschen | u-showers



Set-6-403 (S. | pg. 34)



Set-6-404 (S. | pg. 35)



Set-6-406 (S. | pg. 35)

Rundduschen | circular shower



Set-6-502 (S. | pg. 35)

Badewannenlösungen | bath tub solutions



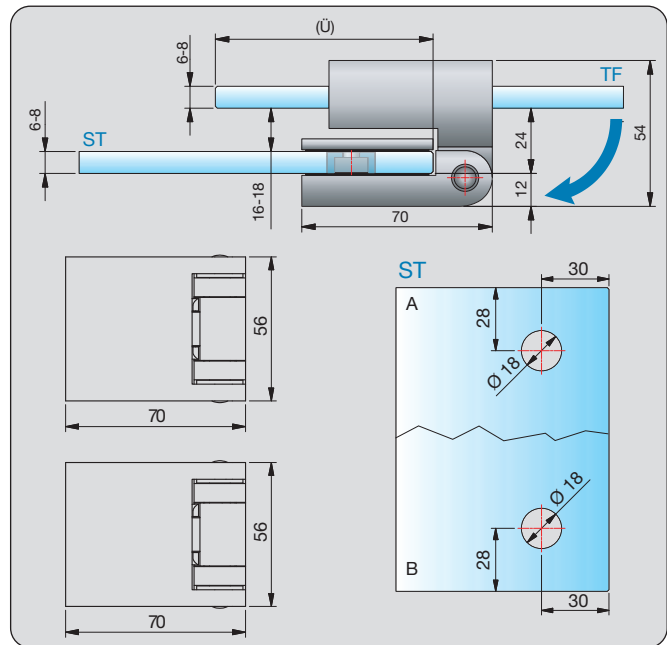
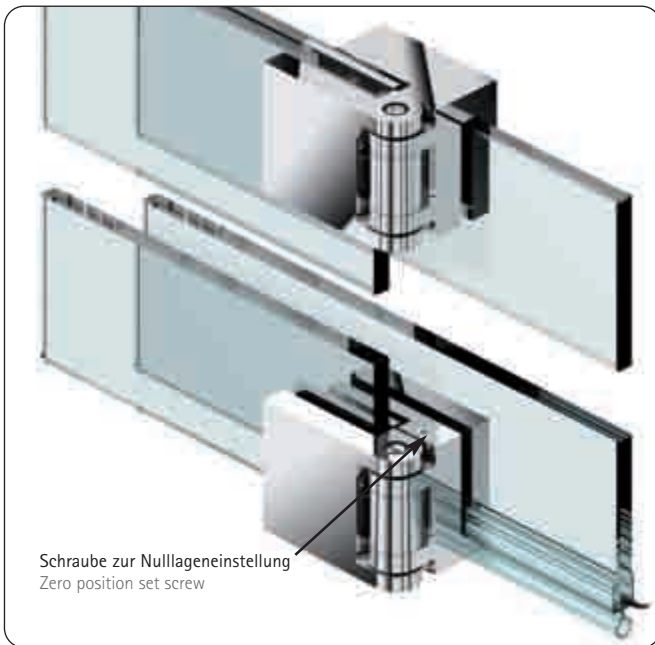
Set-6-603 (S. | pg. 36)



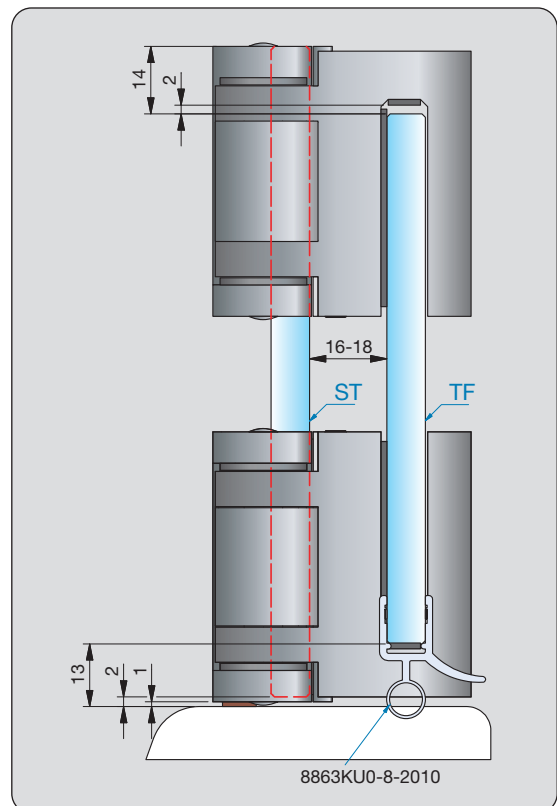
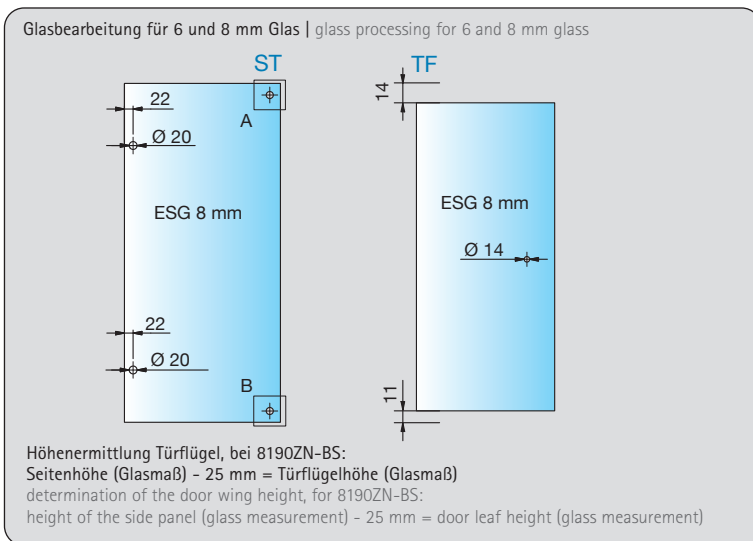
Set-6-616 (S. | pg. 36)



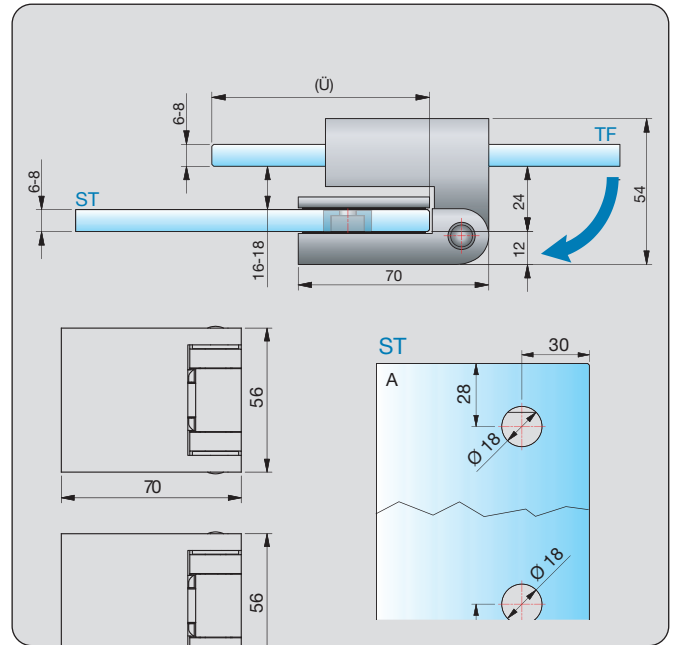
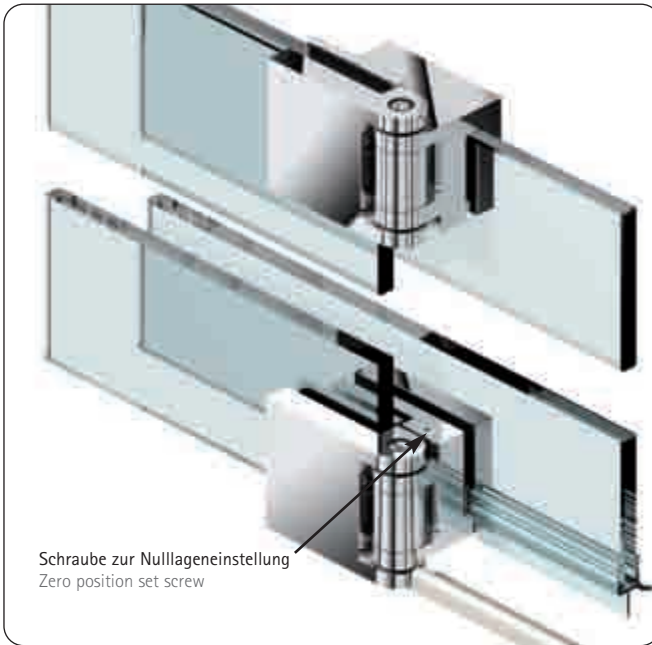
Set-6-617 (S. | pg. 37)



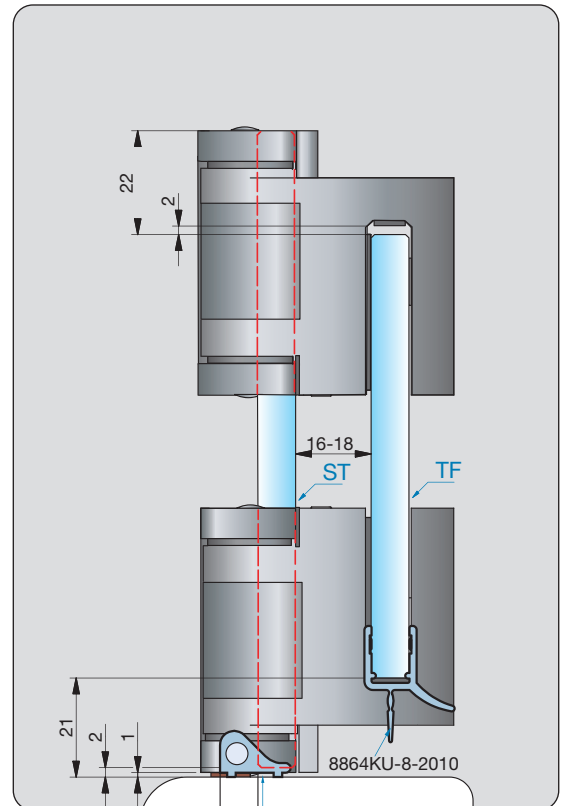
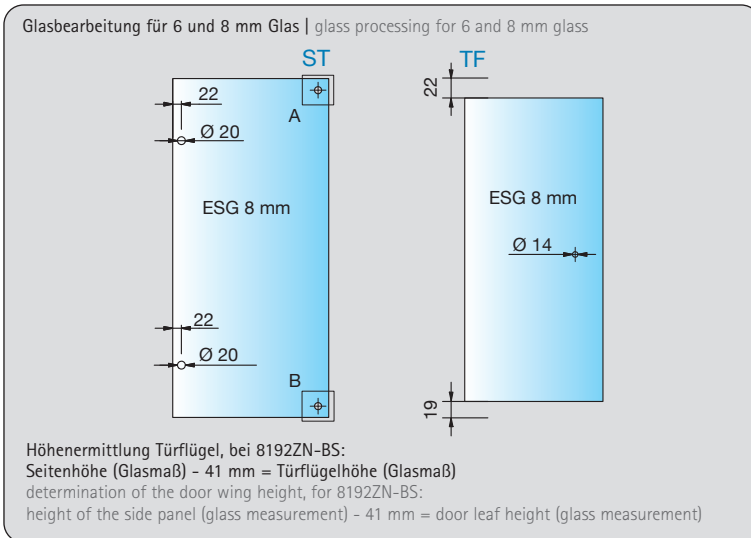
Artikel-Nr. article no.	Oberflächen finishes	Glasdicke glass thickness	Artikelbezeichnung article name	Merkmale features	VE/Stück pu/pieces
8190ZN_-BS	ZN5 ZN1 ZNPVD22	6/8 mm	Duschtürband-Set, überlappend Glas-Glas 180° shower door hinge set, overlapping, glass-glass 180°	180° nach außen hin öffnend opening outward 180°	1/2

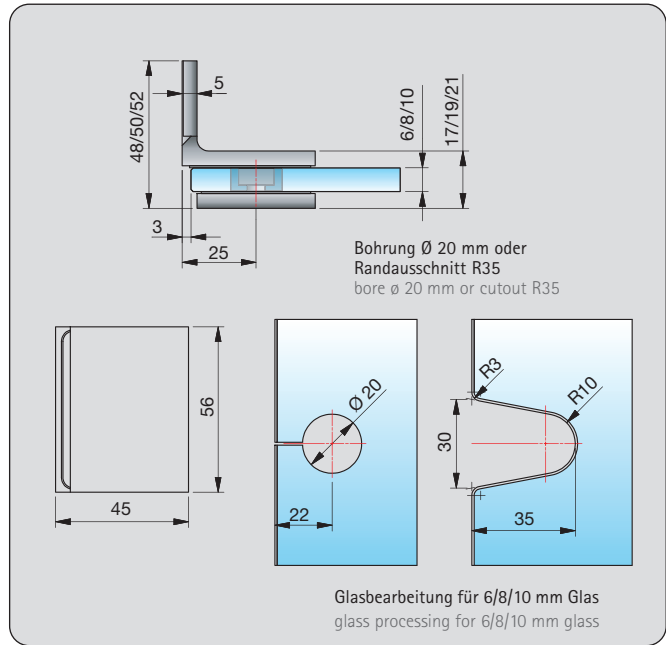


ST = Seitenteil | side panel
TF = Türflügel | door leaf
W = Wand | wall

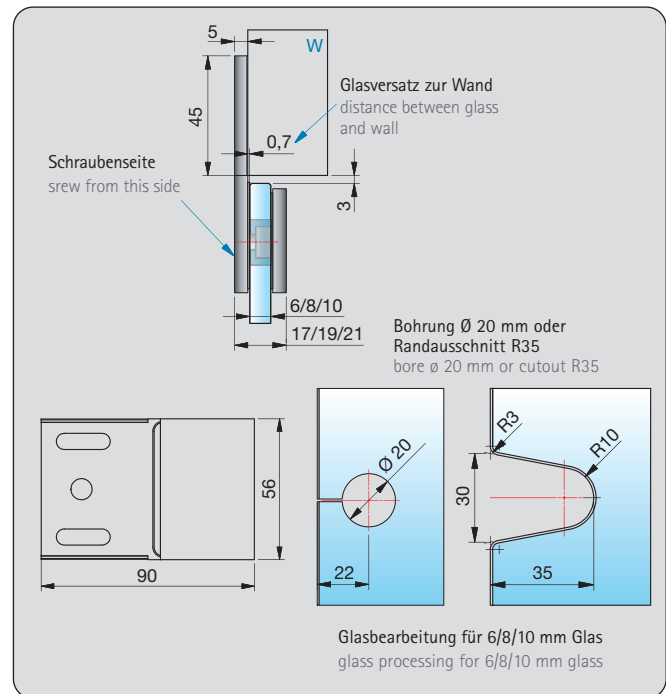


Artikel-Nr. article no.	Oberflächen finishes	Glasdicke glass thickness	Artikelbezeichnung article name	Merkmale features	VE/Stück pu/pieces
8192ZN_BS	ZN5 ZN1 ZNPVD22	6/8 mm	Duschtürband-Set, überlappend Glas-Glas 180°, für den Verbau mit Schwallenschutz shower door hinge set, overlapping, glass-glass 180° for assembly with splash guard	180° nach Außen hin öffnend opening outward 180°	1/2





Artikel-Nr. article no.	Oberflächen finishes	Glasdicke glass thickness	Artikelbezeichnung article name	Merkmale features	VE/Stück pu/pieces
8170	ZN5 ZN1 ZNPVD22	6/8/10 mm	Winkelverbinder, Glas-Wand 90° corner bracket, glass-wall 90°	Langlochverstellung mit Abdeckplatte adjustable along the oblong hole and comes with cover plate	1/2



Artikel-Nr. article no.	Oberflächen finishes	Glasdicke glass thickness	Artikelbezeichnung article name	Merkmale features	VE/Stück pu/pieces
8174	ZN5 ZN1 ZNPVD22	6/8/10 mm	Längsverbinder, Glas-Wand 180° longitudinal connector, glass-wall 180°	Wandbefestigung mit Langlochverstellung mit Abdeckplatte wall mount with adjustable along the oblong hole and comes with cover plate, screw side usable left or right	1/2

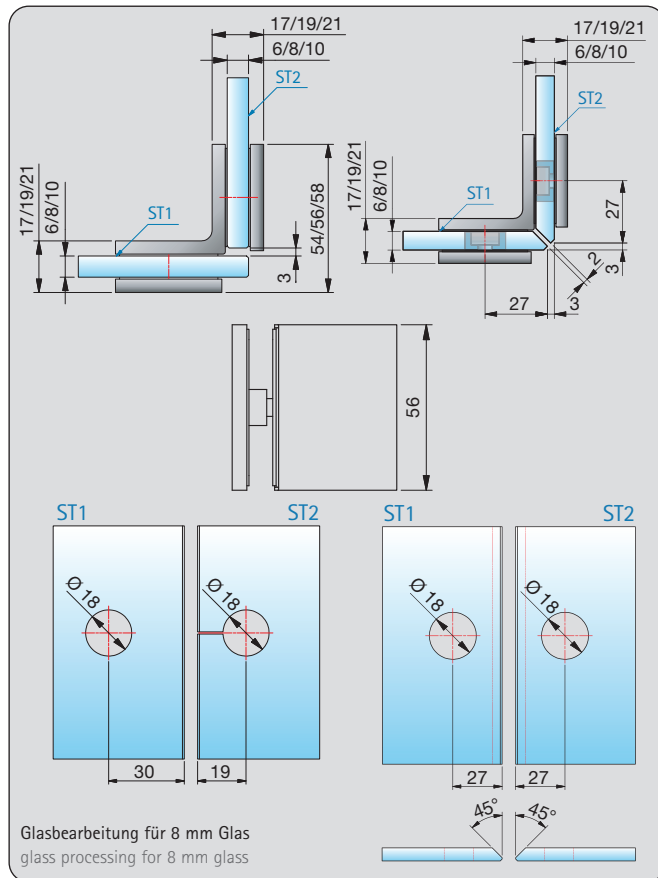
ST = Seitenteil | side panel
TF = Türflügel | door leaf
W = Wand | wall

Die geänderte Glasbearbeitung ist auf Anfrage erhältlich. | Other dimensions are necessary and available on request.

ZN1 - mattverchromt | matt chrome finish

ZN5 - glanzverchromt | bright chrome finish

ZNPVD22 - Edelstahlfinish (PVD-Beschichtung) | stainless steel finish (PVD coating)

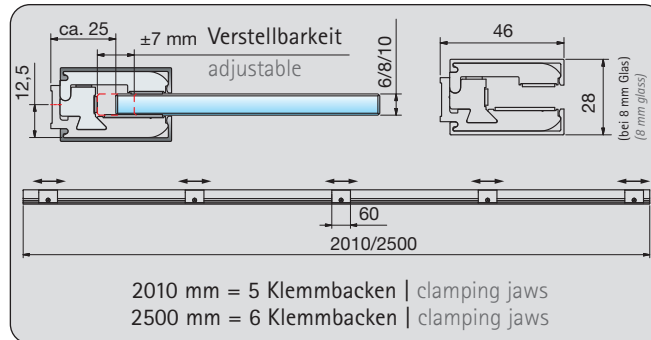
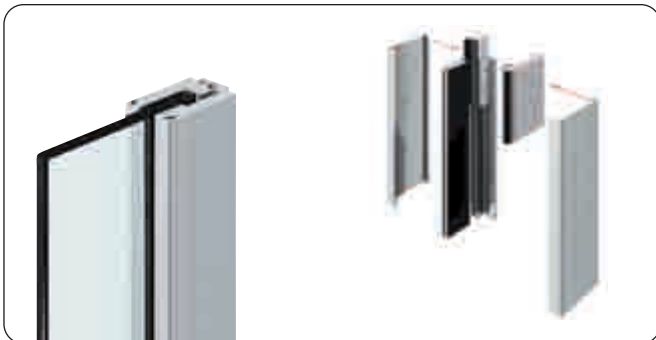


Artikel-Nr. article no.	Oberflächen finishes	Glasdicke glass thickness	Artikelbezeichnung article name	Merkmale features	VE/Stück pu/pieces
8172	ZN5 ZN1 ZNPVD22	6/8/10 mm	Winkelverbinder, Glas-Glas 90° corner bracket, glass-glass 90°	-	1/2

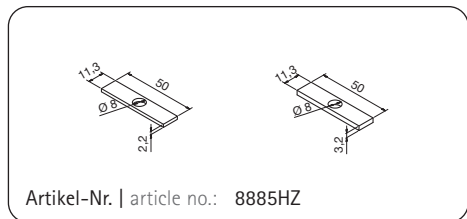
ZN1 - mattverchromt | matt chrome finish

ZN5 - glanzverchromt | bright chrome finish

ZNPVD22 - Edelstahlfinish (PVD-Beschichtung) | stainless steel finish (PVD coating)



Artikel-Nr. article no.	Oberflächen finishes	Glasdicke glass thickness	Artikelbezeichnung article name	Merkmale features	VE/Stück pu/pieces
8884-2010 8884-2500	E6EV1 E6EV5 E1/23	6/8/10 mm	Klemmprofil clamping profile	einzelne Klemmbacken auf gesamter Länge positionierbar single clamping jaws moveable on complete profile length	1/1



Zubehör | accessories

Endkappen und Sicherungsstift für das Klemmenprofil finden Sie im Zubehörcatalog. Zwischenlagen für 8884 zum Ausgleich von Unebenheiten in der Wand, 5 pro Stärke im Set 8885HZ enthalten. Durch Kombination und/oder Verdopplung können Unebenheiten ab 2 mm in 1 mm-Schritten ausgeglichen werden. | You will find end and security stud caps for clamping profiles in the accessories' catalogue intermediate layers for 8884 to remove any unevenness in the wall, 5 per dimension are supplied with the set 8885HZ unevenness can be removed from 2 mm in 1mm stages through combining and/or doubling.



P+S möchte Sie sowohl mit qualitativ hochwertigen Produkten, als auch mit erstklassigem Service überzeugen. So setzen wir auf beste Materialien und exzellente Verarbeitungsqualität „made in Germany“. Bei Lieferung sorgen wir dafür, dass die Produkte pünktlich, vollständig und frei von Beanstandungen bei Ihnen ankommen. Anschließend steht Ihnen unsere Service-Hotline für technische Fragen und Anwendungs-Tipps zur Verfügung. Und last, but not least informiert Sie Ihr P+S-Ansprechpartner über Produktneuheiten und unterstützt Sie bei Sonderlösungen.

P+S wants to convince with high-quality products as well as with first class service. So we focus on best materials and on excellent processing quality 'Made in Germany'. For deliveries we ensure that they arrive complete, free of failures and on time at your premises. Our service hotline for technical questions and application tips is at your disposal. Last but not least your contact at P+S will inform you of product news and special solutions.



Aufmaßblätter für das Farfalla-Duschtürband – aber auch für alle anderen P+S-Produkte – können Sie bequem über unsere Internetseite herunterladen. Dasselbe gilt für Broschüren, Flyer, Montageanleitungen und viele weitere Informationen. Gehen Sie einfach zu www.pauli.de.

Dimension sketches for the Pillango hinge and for all other P+S products can be downloaded on our website. Just click on www.pauli.de.



Damit Sie mit P+S-Produkten in jeder Hinsicht optimale Ergebnisse erzielen, ist es für uns selbstverständlich, unseren umfangreichen Erfahrungsschatz mit Ihnen zu teilen. Speziell dafür haben wir Schulungszentren eingerichtet, in denen wir Seminare abhalten und zahlreiche P+S-Produkte „live“ präsentieren. Gerne führen wir unsere Schulungen aber auch „inhouse“ direkt in Ihrem Unternehmen durch.

In order to ensure optimal results in each point of view, we would like to share our pool of experience with you. Especially for that purpose we have installed training centers where we give seminars and present our products live. We are pleased to offer these seminars as well inhouse at your premises.





Datenblatt 1.1 - Duschtürband-Set 8192ZN-BS
 data sheet 1.1 - Shower door hinge set 8192ZN-BS
 Seite | page 18



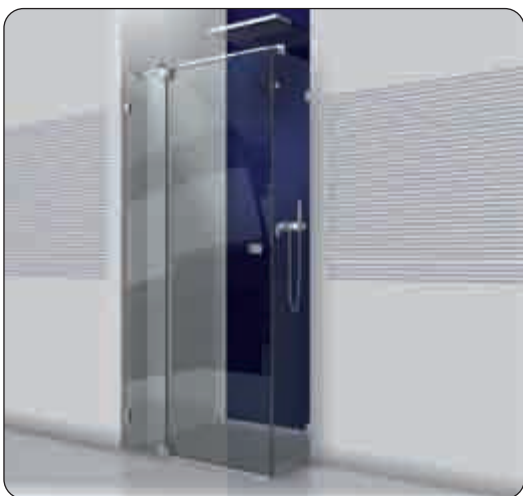
Datenblatt 2.1 - Duschtürband-Set 8190ZN-BS
 data sheet 2.1 - Shower door hinge set 8190ZN-BS
 Seite | page 20



Datenblatt 3.1 - Runddusche mit 8190ZN-BS
 data sheet 3.1 - circular shower with 8190ZN-BS
 Seite | page 22



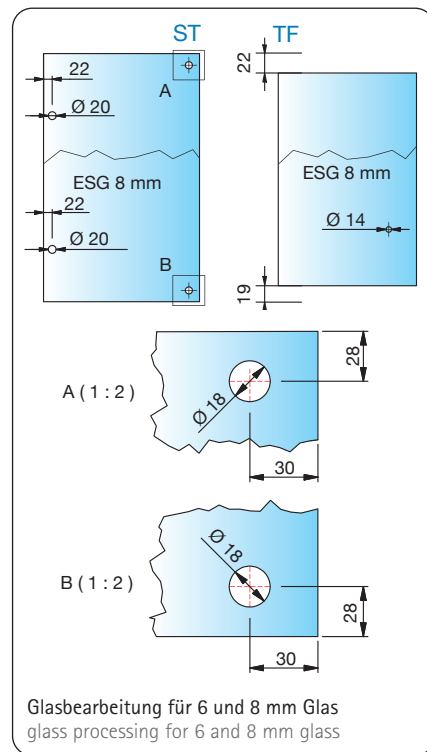
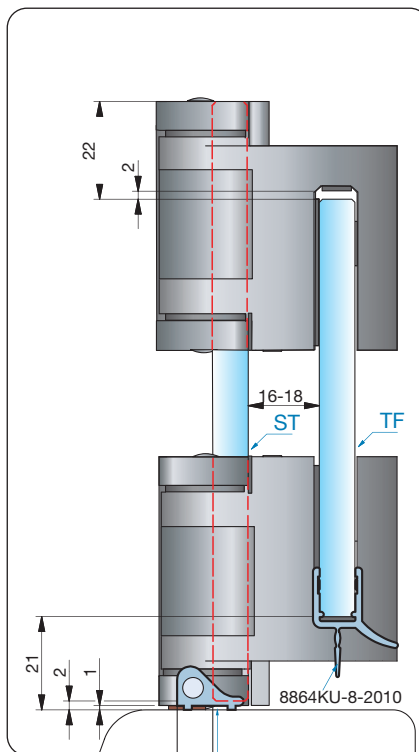
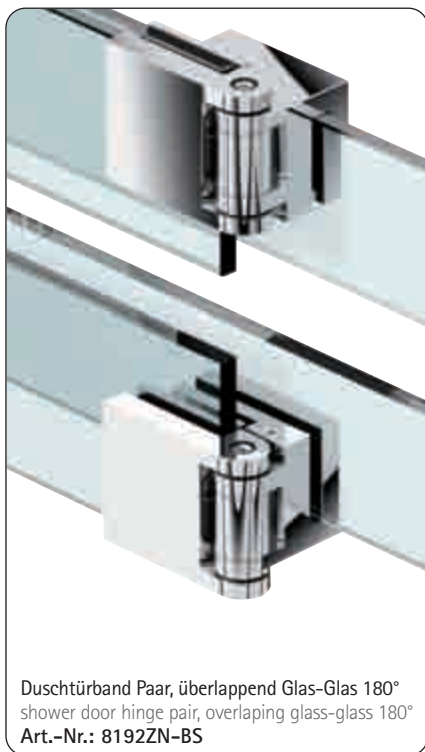
Datenblatt 4.1 - Runddusche mit 8192ZN-BS
 data sheet 4.1 - circular shower with 8192ZN-BS
 Seite | page 24



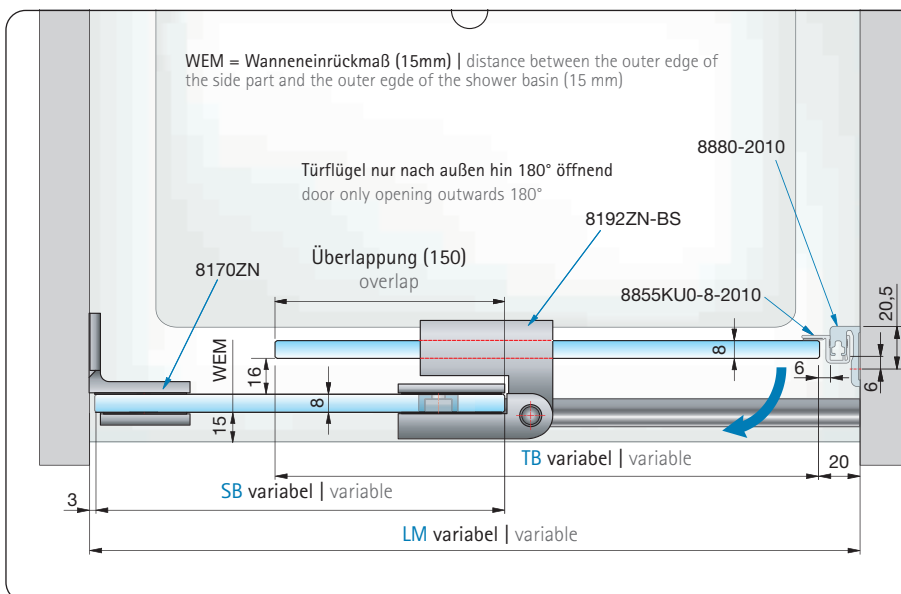
Datenblatt 5.1 - Längsverbinder Glas-Wand 180° 8174ZN
 data sheet 5.1 - longitudinal connector glass-wall 180° 8174ZN
 Seite | page 26



Datenblatt 6.1 - Winkelverbinder 90° 8170ZN und 8172ZN
 data sheet 6.1 - corner bracket 90° 8170ZN and 8172ZN
 Seite | page 28



Anwendungsbeispiel für 8192ZN-BS - Set 6-104 | application sample for 8192ZN-BS - Set 6-104



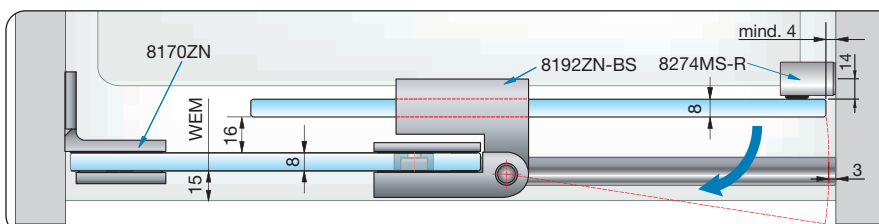
Berechnung Seitenteil/calculation of side panel

Lichtes Maß clear distance	1000
Wandabstand wall distance	-3
Dichtprofil sealing profile	-20
Türbreite (TB)* passage width (TB)*	-800
Überlappung overlap	+150
Seitenteilbreite width of side panel	= 327

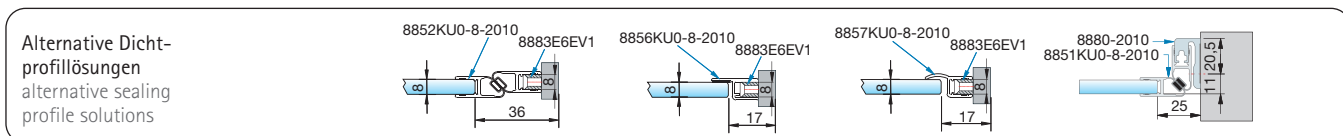
Durchgangsmaß=Türbreite (TB) - Überlappung
 Je nach Dichtprofillösung kann dieser Wert variieren.

passage width = door width (TB)
 Value can vary according to solution of sealing profile

*wird vom Kunden festgelegt
 *will be fixed by the customer

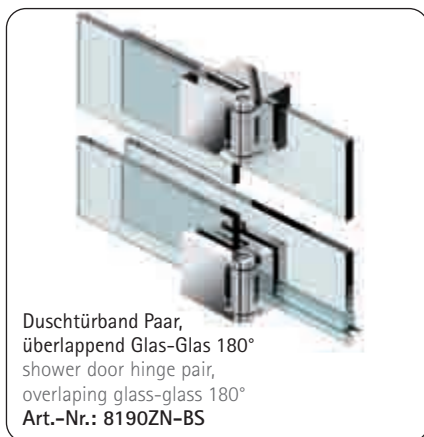
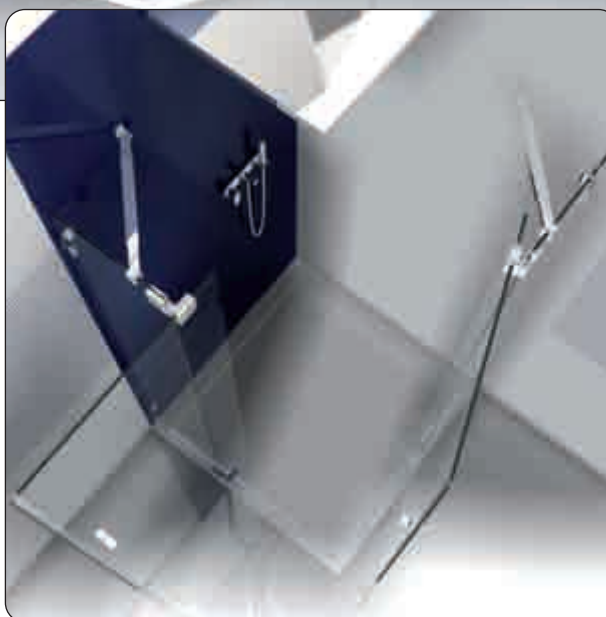


Achtung: Bei Sonderanwendung ohne Dichtung ist ein Spaltmaß von mind. 4 mm zu berücksichtigen.
 Please note that for a special application without sealing profile, a clearance of min 4 mm has to be considered.





Anwendungsbeispiel Set 6-209
application sample Set 6-209



Duschtürband Paar,
überlappend Glas-Glas 180°
shower door hinge pair,
overlapping glass-glass 180°
Art.-Nr.: 8190ZN-BS

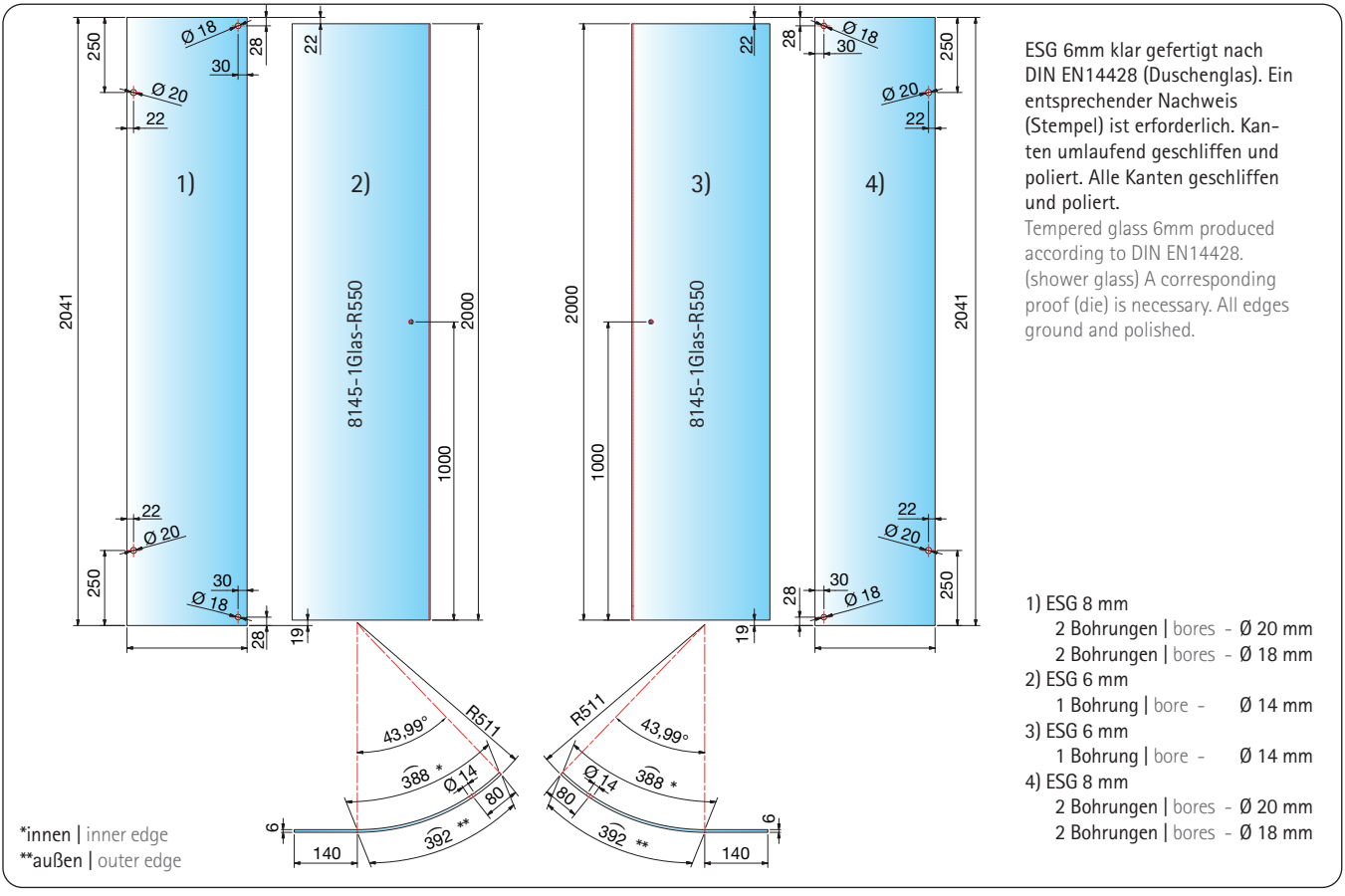




Anwendungsbeispiel Set 6-502 R550
application sample Set 6-502 R550

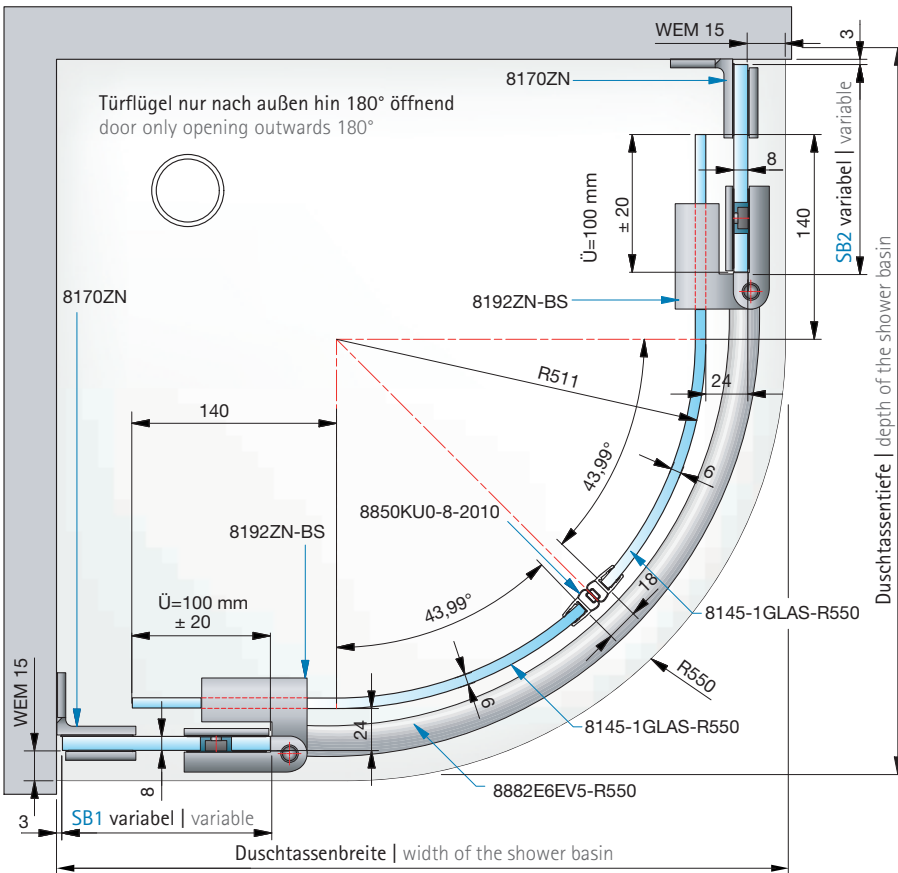


Glasscheibe | glass panel
Art.-Nr.: 8145-1Glas-R550



ESG 6mm klar gefertigt nach DIN EN14428 (Duschenglas). Ein entsprechender Nachweis (Stempel) ist erforderlich. Kanten umlaufend geschliffen und poliert. Alle Kanten geschliffen und poliert.
 Tempered glass 6mm produced according to DIN EN14428. (shower glass) A corresponding proof (die) is necessary. All edges ground and polished.

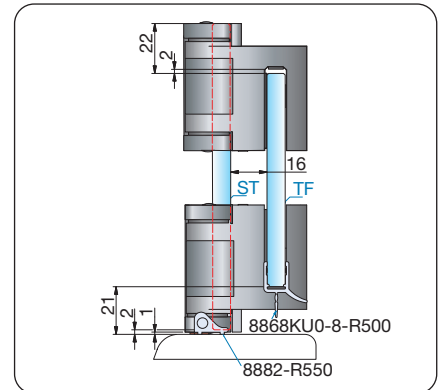
Anwendungsbeispiel für Set 6-502 R550 | application sample for Set 6-502 R550



Berechnung Seitenteil | calculation of side panel

Duschassenbreite/-tiefe width/depth of the shower basin	1000
Wandabstand wall distance	-3
WEM	-15
Radius Glas radius glass	-511
Schenkel Glas Bracket glass	-140
Versatz off set	-24
Überlappung over lapping	+100
Seitenteilbreite (SB1/SB2) side panel width (SB1/SB2)	= 407

WEM = Wanneneinrückmaß (15mm) | distance between the outer edge of the side part and the outer edge of the shower basin (15 mm)



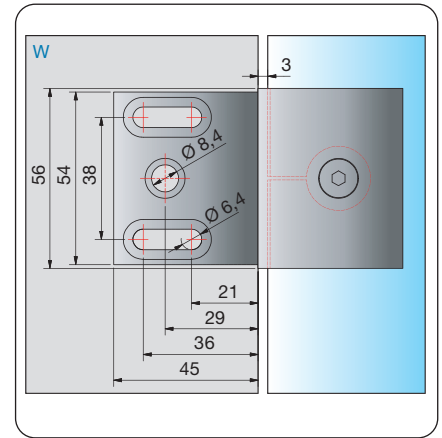
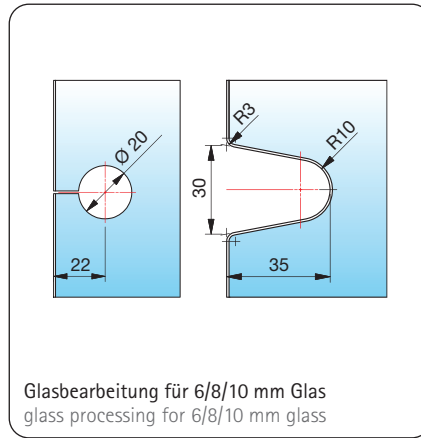
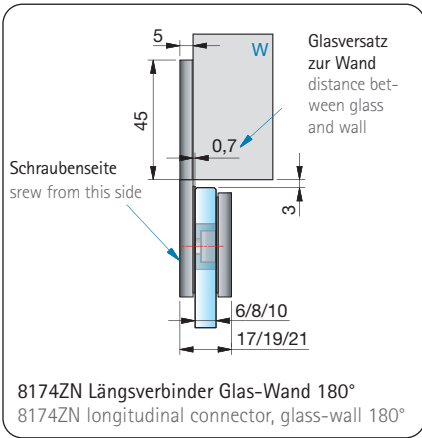


Anwendungsbeispiel Set 6-218
application sample Set 6-218

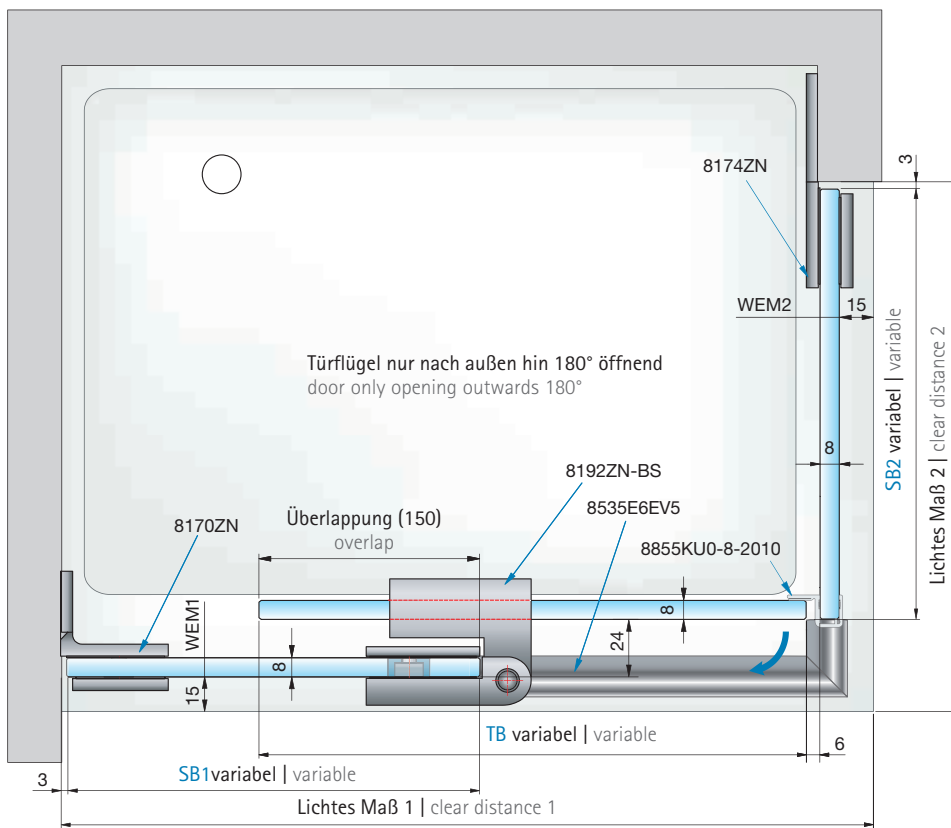


Längsverbinder Glas-Wand 180°
inline connector, glass-wall 180°
Art.-Nr.: 8174ZN





Anwendungsbeispiel für 8174ZN - Set 6-218 | application sample for 8174ZN - Set 6-218

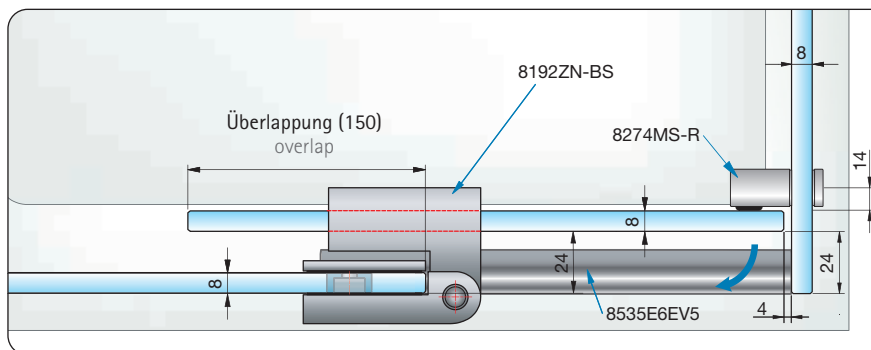


Berechnung Seitenteil*
calculation of side panel*

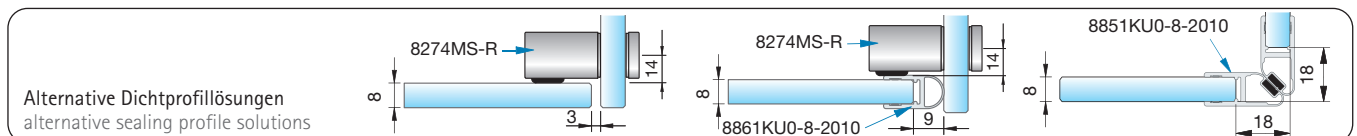
Lichtes Maß 1 clear distance 1	900
Wandabstand wall distance	-3
Dichtprofil (Griffseite) sealing profile (handle side)	-14
WEM 1	-15
Türbreite passage width	-700
Überlappung overlap	+150
Seitenteilbreite (SB1) width of side panel (SB1)	= 318
Lichtes Maß 2 clear distance 2	500
Wandabstand wall distance	-3
WEM 2	-15
Versatz off set	-24
Seitenteilbreite (SB2) width of side panel (SB2)	= 458

*nur gültig bei Verwendung von 8855KU0-8
*only valid when using 8855KU0-8

WEM = Wanneneinrückmaß (15mm) | distance between the outer edge of the side part and the outer edge of the shower basin (15 mm)



Achtung: Bei Sonderanwendung ohne Dichtung und verlängertem Seitenteil ist ein Spaltmaß von min. 4 mm zu berücksichtigen.
Please note that for a special application without sealing profile and extended side panel, a clearance of min 4mm has to be considered.





Toleranzen:

- Maßtoleranzen = $\pm 2/-2$ mm je laufender Meter
- Versatz (Verwindung) = max. $+3/-3$ mm je laufender Meter
- Durchbiegung der Höhenkanten = max. $+3/-3$ mm je laufender Meter
- Abweichung der Konturtreue = max. $+3/-3$ mm je laufender Meter
- Aufwölbungen im Bereich der Abwicklungskanten möglich

tolerance:

- Dimension tolerances = $\pm 2/-2$ mm per running meter
- Backfill (twisting) = max. $+3/-3$ mm per running meter
- Height of edge deflection = max. $+3/-3$ mm per running meter
- Deviation from contour exactness = max. $+3/-3$ mm per running meter
- Bulges in edge developing zone are possible.

Anisotropien:

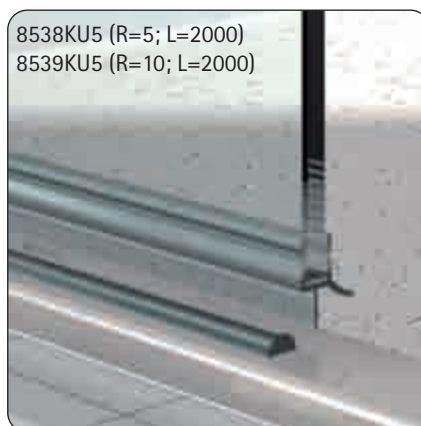
Anisotropien entstehen bei Glas, das einem thermischen Vorspannprozess unterzogen wurde. Durch die unterschiedlichen Spannungszonen entsteht eine Doppelbrechung der Lichtstrahlen. Nur die polarisierten Anteile des Tageslichtes machen diese Erscheinung durch spektralfarbene Ringe, Wolkenbilder und Ähnliches sichtbar. Diese Erscheinungen sind produktionsbedingt und kein Reklamationsgrund.

aelotropy:

Aelotropy occurs during thermal loading process of glass. Different voltage zones lead to the compound fraction of the light beam. Only the polarized parts of the day light make through spectral coloured annuli, cloud images and similar this appearance visible. These appearances are due to production process and therefore not a reason for rejection.

Alternative Wannenanlüsse bei 8 mm Glas für Flutur - 8192ZN-BS

Alternativ basin connection for 8 mm glass for Flutur - 8192ZN-BS



8864KU0-8-2010
in Verbindung mit
8535 | in connection
with 8535

Schwallenschutzfarben
splash guard colour:
E6/EV5
chromglanz
bright chrome

8864KU0-8-2010
in Verbindung mit
8590 | in connection
with 8590

E0/14 RAL 9010
weiß | white

8864KU0-8-2010
in Verbindung mit | in connection
with 8539KU5



Auf den folgenden Seiten ist für alle Sets zu beachten:

Please consider the following – valid for all sets shown on the next pages:

Je nach Größe der Seitenteile und/oder des Türflügels kann eine Stabilisationsstange zusätzlich erforderlich sein.

Depending on the dimension of the side panel and/or door leaf, an additional support bar can be necessary.

Für alle Sets können auf Wunsch verschiedene Schwallenschutzprofile verwendet werden (siehe Seite 30)

Upon request, different splash guard profiles can be used for all sets (page 30)



Nischenduschen
niche showers



Eckduschen
corner showers



U-Duschen
U showers



Rundduschen
circular showers



Badewannensituationen
bath tub solutions



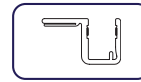
Set 6-104



Nischenduschen-Set bestehend aus:
niche shower set comprised of:



1x 8192ZN-BS



1x 8855KU0-8-2010



2x 8170ZN



1x 8880__-2010



1x 8278MS



1x 8864KU0-8-2010
1x 8535E0/14-1860



1x 8474MS-380

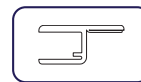
Set 6-105



Nischenduschen-Set bestehend aus:
niche shower set comprised of:



1x 8192ZN-BS



1x 8856KU0-8-2010



4x 8170ZN



1x 8864KU0-8-2010
1x 8535E0/14-1860



1x 8278MS



1x 8474MS-380

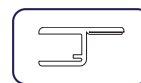
Set 6-106



Nischenduschen-Set bestehend aus:
niche shower set comprised of:



2x 8192ZN-BS



1x 8856KU0-8-2010



4x 8170ZN



1x 8864KU0-8-2010
1x 8535E0/14-1860



2x 8278MS



2x 8474MS-380



Set 6-204



Eckduschen-Set bestehend aus:
corner shower set comprised of:



1x 8192ZN-BS



4x 8170ZN



2x 8172ZN



1x 8278MS



1x 8474MS-1160
1x 8476MS-T



1x 8856KU0-8-2010



1x 8864KU0-8-2010
1x 8535E0/14-1860

Set 6-209



Eckduschen-Set bestehend aus:
corner shower set comprised of:



2x 8192ZN-BS



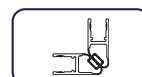
4x 8170ZN



2x 8278MS



2x 8474MS-380



1x 8851KU0-8-2010



1x 8864KU0-8-2010
1x 8535E0/14-1860

Set 6-210



Eckduschen-Set bestehend aus:
corner shower set comprised of:



1x 8192ZN-BS



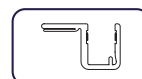
4x 8170ZN



1x 8278MS



1x 8474MS-900
1x 8476MS-T



1x 8855KU0-8-2010



1x 8864KU0-8-2010
1x 8535E0/14-1860



Set 6-213



Eckduschen-Set bestehend aus:
corner shower set comprised of:



2x 8192ZN-BS



4x 8170ZN



2x 8172ZN



2x 8278MS



1x 8474MS-1160
2x 8476MS-T



1x 8856KU0-8-2010



1x 8864KU0-8-2010
1x 8535E0/14-1860

Set 6-218



Eckduschen-Set bestehend aus:
corner shower set comprised of:



1x 8192ZN-BS



2x 8170ZN



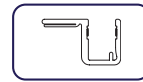
2x 8174ZN



1x 8278MS



1x 8474MS-900
1x 8476MS-T



1x 8855KU0-8-2010



1x 8864KU0-8-2010
1x 8535E0/14-1860

Set 6-403



U-Duschen-Set bestehend aus:
U-shower set comprised of:



1x 8192ZN-BS



4x 8170ZN



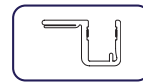
2x 8172ZN



1x 8278MS



1x 8475MS-890
1x 8476MS-T



1x 8855KU0-8-2010



1x 8864KU0-8-2010
1x 8535E0/14-1860



Set 6-404



U-Duschen-Set bestehend aus:
U-shower set comprised of:



1x 8192ZN-BS



4x 8170ZN



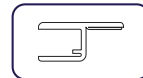
4x 8172ZN



1x 8278MS



1x 8475MS-1150
1x 8476MS-T



1x 8856KU0-8-2010



1x 8864KU0-8-2010
1x 8535E0/14-1860

Set 6-406



U-Duschen-Set bestehend aus:
U-shower set comprised of:



2x 8192ZN-BS



4x 8170ZN



4x 8172ZN



2x 8278MS



1x 8475MS-1150
2x 8476MS-T



1x 8856KU0-8-2010



1x 8864KU0-8-2010
1x 8535E0/14-1860

Set 6-502 R500



Rundduschen-Set bestehend aus:
circular shower set comprised of:



2x 8192ZN-BS



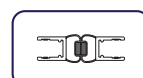
4x 8170ZN



2x 8278MS



2x 8474MS-380



1x 8850KU0-8-2010



1x 8868KU0-8-R500
1x 8881E0/14-R500

gebogene Glasscheibe zum Set
bent glass panel for the Set



2x 8145-1GLAS-R500



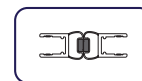
Set 6-502 R550



Rundduschen-Set bestehend aus:
circular shower set comprised of:



2x 8192ZN-BS



1x 8850KU0-8-2010



4x 8170ZN



1x 8868KU0-8-R500
1x 8882E0/14-R550



2x 8278MS



2x 8474MS-380

gebogene Glasscheibe zum Set
bent glass panel for the Set



2x 8145-1GLAS-R550

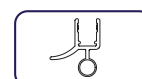
Set 6-603



Badewannen-Set bestehend aus:
bath tub set comprised of:



1x 8190ZN-BS



1x 8863KU0-8-2010



2x 8170ZN



1x 8278MS



1x 8474MS-380

Set 6-616



Badewannen-Set bestehend aus:
bath tub set comprised of:



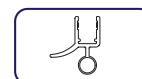
2x 8190ZN-BS



1x 8856KU0-8-2010



4x 8170ZN



1x 8863KU0-8-2010



2x 8278MS



2x 8474MS-380



Set 6-617



Badewannen-Set bestehend aus:
bath tub set comprised of:



1x 8190ZN-BS



1x 8474MS-900



2x 8172ZN



1x 8863KU0-8-2010



2x 8174ZN



1x 8278MS

Für alle Sets können verschiedene Schwallschutzprofile verwendet werden (siehe Seite 30). | Upon request, different splash guard profiles can be used for all sets (page 30).



Bestellformular | order form

Bitte folgende Felder ausfüllen: | Please complete the form:

Kunden-Nr. | customer no. _____

Firma | company _____

Ansprechpartner | contact person _____

Art.-Nr. art. no.	Artikelbezeichnung article name	ZN5	ZN1	ZNPVD22
 8190ZN_BS	Duschtürband-Set überlappend, Glas-Glas 180° shower door hinge set overlapping, glass-glass 180°	<input type="checkbox"/>	<input type="checkbox"/>	<input type="checkbox"/>
 8192ZN_BS	Duschtürband-Set überlappend, für den Verbau mit Schwallschutz, Glas-Glas 180° shower door hinge set overlapping, for assembly with splash guard glass-glass 180°	<input type="checkbox"/>	<input type="checkbox"/>	<input type="checkbox"/>
 8170ZN_	Winkelverbinder, Glas-Wand 90° corner bracket, glass-wall 90°	<input type="checkbox"/>	<input type="checkbox"/>	<input type="checkbox"/>
 8172ZN_	Winkelverbinder, Glas-Glas 90° corner bracket, glass-glass 90°	<input type="checkbox"/>	<input type="checkbox"/>	<input type="checkbox"/>
 8174ZN_	Längsverbinder, Glas-Wand 180° longitudinal connector, glass-wall 180°	<input type="checkbox"/>	<input type="checkbox"/>	<input type="checkbox"/>

ZN5 - glanzverchromt | bright chrome finish - ZN1 - mattverchromt | matt chrome finish - ZNPVD22 - Edelstahlfinish = edelstahlähnliche PVD-Beschichtung | PVD coating similar to stainless steel

P+S-Auftragsnr. | order no. _____ Auftrag erteilt | order given _____

Kd.-Bestellnr. | customer order no. _____ Liefertermin | date of delivery _____

Wird von Pauli + Sohn ausgefüllt. | completed by Pauli + Sohn.



Pauli + Sohn GmbH · Eisenstraße 2
51545 Waldbröl | Germany

Tel.: +49 22 91-92 06-0 · Fax: +49 22 91-9 20 66 81





Werk I | plant I: Eisenstraße 2, D-51545 Waldbröl, Telefon +49 (0) 22 91 | 92 06-0, Telefax +49 (0) 22 91 | 92 06-681
Werk II | plant II: Industriestraße 20, D-51597 Morsbach, Telefon +49 (0) 22 94 | 98 03-0, Telefax +49 (0) 22 94 | 98 03-881
Internet: www.pauli.de; **E-Mail:** pauli@pauli.de